

Dekoratif Kaplama Sistemi
Decorative Coating System

NEW!

AKPA
ARTLINE

CL35 ARTLINE

Dekoratif kaplamaya ihtiyaç duyulan Villa, Ofis ve modern konutlar gibi alanlarda hayal gücünüzü kullanarak mükemmel auralar yaratmanıza olanak sağlar. Hem dış, hem iç mekanda uygulanabilir. Binanızın enerji seviyesini yükseltir. Estetik ve modernite kazandırır. Akpa Alüminyum'un Kapı ve Pencere sistemleri, çit sistemleri ve iç mekan sistemleriyle entegreli kullanılarak yenilikçi kombinasyonlar kazandırır.

CL35 ARTLINE allows you to create perfect auras using your imagination in areas such as Villas, Offices and modern residences where decorative coating is needed. It can be applied both outdoors and indoors increasing the energy level of your building. It brings aesthetics and modernity. You can create innovative combinations combining CL35 ARTLINE with Akpa Aluminyum's Door and Windows systems, fence systems and indoor systems.

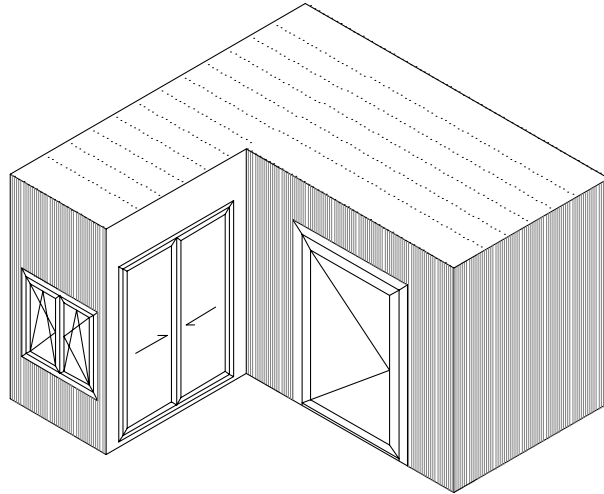
CL35 Artline Dekoratif Kaplama Sistemi

CL35 Artline Decorative Coating System

TEKNİK ÖZELLİKLER / TECHNICAL PROPERTIES

Kapak Alt Gövde Profil Geniřliđi / Cover Lower Body Profile Width	147 - 217 mm
Kapak Profil Geniřliđi / Cover Profile Width	35 - 105 mm
Kapak Profil Yüksekliđi / Cover Profile Height	20 - 50 mm
Profil Et Kalınlıđı / Profile Wall Thickness	1,5 - 1,8 mm
Kapak Alt Gövde Profili řerit Seçenekleri / Cover Lower Body Profile Strip Options	2 ve 3
Ledli Kapak Profili / Led Cover Profile	✓
Başlangıç Gövde Profili / Starting Body Profile	✓
Bitiş Gövde Profili / End Body Profile	✓
Orta Birleşim Gövde Profili / Middle Joint Body Profile	✓
Bağımsız Alt Gövde Profili / Independent Lower Body Profile	✓
90° Köşe Dönüş Alt Gövde Profili / 90° Corner Turning Lower Body Profile	✓
Yatay ve Düşey Profil Kullanımı / Horizontal and Vertical Profile Use	✓

UYGULAMA SEÇENEKLERİ / APPLICATION OPTIONS



Kış Bahçesi Sistemi Winter Garden System



WG70 WG70T

Yaşam alanınıza farklı bir ortam katmak istiyorsanız, ancak geleneksel bir kış bahçesine meraklı değilseniz, alüminyum veranda sistemleri size en uygun çözümleri sunabilir. Etkileyici görsel bir tasarımla, yüksek performansı birleştiren alüminyum veranda sistemleri çeşitli boyutlarda, büyük, küçük tüm bahçelere uygulanabilirler.

If you want to add a different ambiance to your living space, but you are not fond of a traditional winter garden, aluminum veranda systems can offer you the most suitable solutions. Aluminum veranda systems can be applied to all gardens, large and small, of various sizes combining high performance with an impressive visual design.



WG70 Yalıtımsız Kış Bahçesi Sistemi

WG70 Uninsulated Winter Garden System

WG70T Yalıtımlı Kış Bahçesi Sistemi

WG70T Thermo Winter Garden System

TEKNİK ÖZELLİKLER / TECHNICAL PROPERTIES

	WG70	WG70T
Dikme Profil Genişliği / Pole Profile Width	110 mm	123 mm
Oluk Profil Genişliği / Gutter Profile Width	176 mm	104 mm
Taşıyıcı Profil Genişliği / Glazing Carrier Profile Width	55 mm	82 - 113 mm
Profil Et Kalınlığı / Profile Wall Thickness	1,4 - 3,6 mm	1,5 - 3 mm
Maks. Cam Kalınlığı / Max. Glazing Thickness	16 mm	32 mm
Maks. Cam Genişliği / Max. Glazing Width	820 mm	820 mm
Eksiz Maks. Veranda Genişliği / Max. Jointless Veranda Width	4500 mm	4500 mm
Maks. Veranda Derinliği / Max. Veranda Depth	3500 mm	3500 mm
İki Dikme Arası Maks. Mesafe / Max. Distance Between Pole Profiles	4500 mm	4500 mm
Veranda Maks. Arka Yükseklik / Max. Veranda Back Height	3000 mm	3000 mm
Veranda Maks. Ön Yükseklik / Max. Veranda Front Height	2500 mm	2500 mm
Min. Termal Isı Yalıtımı / Min. Thermal Insulation	-	Uf: 1,85 W/(m ² .K)

UYGULAMA SEÇENEKLERİ / APPLICATION OPTIONS

Oluk Takviye / Gutter Reinforcement



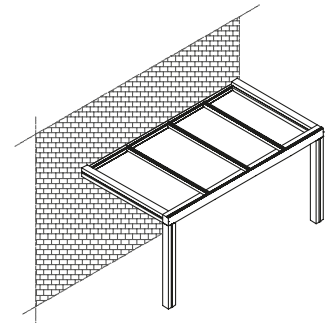
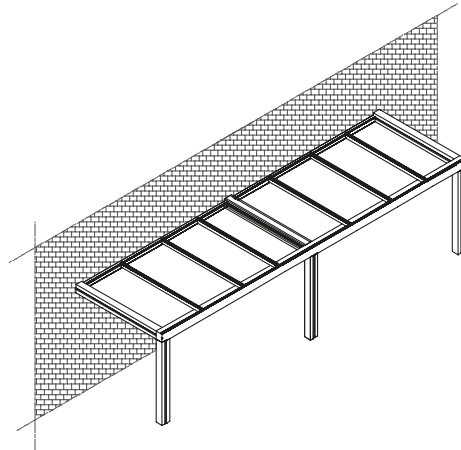
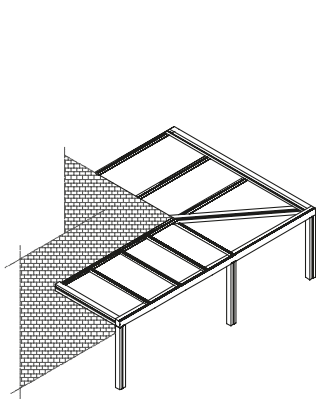
Taşıyıcı Takviye / Carrier Reinforcement



Düz Veranda (Ekli - Eksiz) / Straight Veranda (Joint - Jointless)



L tipi Veranda / L Type Veranda





WG100

Ev ve bahçe arasındaki sınırların kalktığı yer. İster oturma odasında olun, her zaman bahçede gibi hissedersiniz. Geleneksel yaşam alanı uzantısına ek olarak, kapalı bir havuza ev sahipliği yapabilir, özel bir bahçe ortamı sağlayabilir veya üst düzey yemekler için bir alan yaratabilirsiniz. Tüm ailenin sosyalleşmek, rahatlamak, yemek yemek için bir araya gelmek istediği yüksek kaliteli bir yaşam alanı sağlayabilirsiniz.



Where the border between the house and the garden disappears. You feel like you are in the living room when you spend time in the garden. In addition to the traditional living space extension you can host an indoor pool, provide a private garden setting or create a space for high-end dining. You can provide a high-quality living space where the whole family wants to get together to socialize, relax and eat.

WG100 Skyroof Kış Bahçesi Sistemi

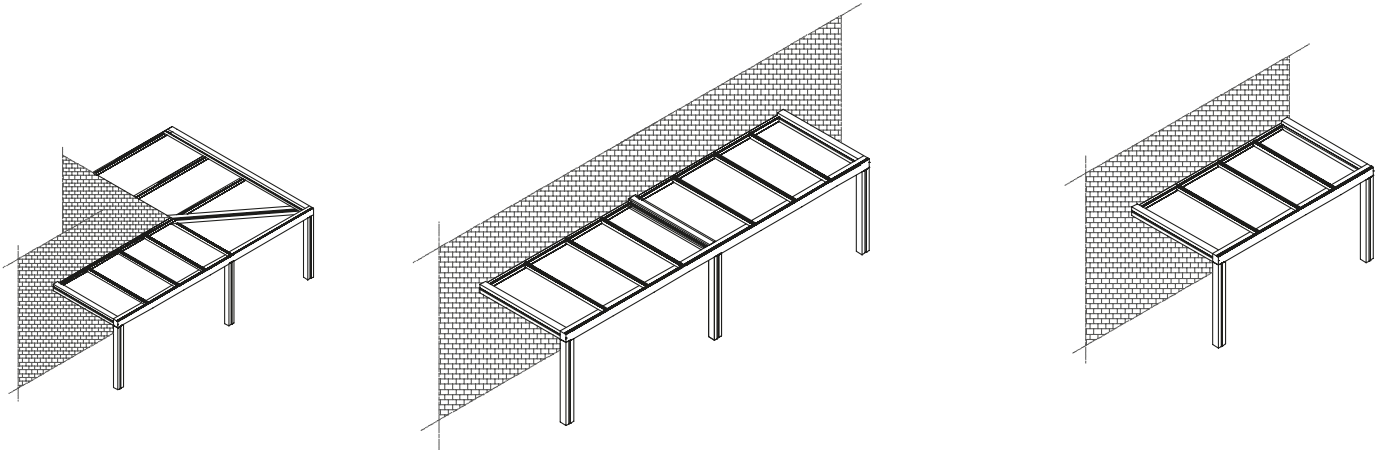
WG100 Skyroof Winter Garden System

TEKNİK ÖZELLİKLER / TECHNICAL PROPERTIES

Dikme Profil Geniřliđi / Pole Profile Width	141 mm
Oluk Profil Geniřliđi / Gutter Profile Width	200,2 mm
Tařıyıcı Profil Geniřliđi / Glazing Carrier Profile Width	55 - 125 mm
Profil Et Kalınlıđı / Profile Wall Thickness	1,5 - 3 mm
Maks. Cam Kalınlıđı / Max. Glazing Thickness	32 mm
Maks. Cam Geniřliđi / Max. Glazing Width	750 mm
Eksiz Maks. Veranda Geniřliđi / Max. Jointless Veranda Width	5000 mm
Maks. Veranda Derinliđi / Max. Veranda Depth	3500 mm
İki Dikme Arası Maks. Mesafe / Max. Distance Between Pole Profiles	5000 mm
Veranda Maks. Arka Yükkseklik / Max. Veranda Back Height	2800 mm
Veranda Maks. Ön Yükkseklik / Max. Veranda Front Height	2400 mm
Min. Termal Isı Yalıtımı / Min. Thermal Insulation	-

UYGULAMA SEÇENEKLERİ / APPLICATION OPTIONS

- Oluk Takviye / Gutter Reinforcement**
- Tařıyıcı Takviye / Carrier Reinforcement**
- Düz Veranda (Ekli - Eksiz) / Straight Veranda (Joint - Jointless)**
- L tipi Veranda / L Type Veranda**



Denizlik Sistemi Windowsill System



WS22

Doğrama ve cephe sistemlerinde yağmur suyunu gidermek için kullanılan mermere ve ahşapa karşı çok fazla avantaj sağlayan denizlik sistemidir.

WS22 is a sill system used to remove rainwater in joinery and facade systems, providing many advantages over marble and wood.



WS22 Denizlik Sistemi

WS22 Windowsill System

TEKNİK ÖZELLİKLER / TECHNICAL PROPERTIES

- **İstenilen RAL renklerde boyanabilme imkanı.**
• *It can be painted in desired RAL colors.*
- **Profil genişlikleri 75 mm – 340 mm'e kadar seçenek imkanı.**
• *Profile width options up to 75 mm – 340 mm.*
- **Profil et kalınlıkları 1,4 mm – 2,5 mm aralığındadır.**
• *Profile wall thicknesses are in the range of 1.4 mm – 2.5 mm.*
- **Profil boylarında 4000 mm – 7000 mm uzunluğunda alabilme imkanı.**
• *Profile lengths can be 4000 mm – 7000 mm.*
- **Öne doğru verilen eğimle denizliklerden suyun dışarı akması sağlanır.**
• *It ensures the water flows out of the window sills with the inclination given to the front.*
- **Isı yalıtımını ve yoğuşmayı önlemek için olanak sağlar.**
• *It provides an opportunity to prevent heat insulation and condensation*
- **Dışarıda ve içeride suyun duvar içine sızmasını önlemek amacıyla takılır.**
• *It is attached to prevent water leaking into the wall from inside and outside.*



Küpeşte Sistemi
Handrail System



LR80 LR100 LR116

Camlı korkuluk sistemi geniş bir kullanım yelpazesi için
güvenliğin yanı sıra mükemmel bir görünüm sağlar.

*Glass railing systems provide security as well as an
excellent appearance for wide range of applications.*



LR80



LR100



LR116

LR80 - LR100 - LR116 Küpeşte Sistemi

LR80 - LR100 - LR116 Handrail System

TEKNİK ÖZELLİKLER / TECHNICAL PROPERTIES

	LR80	LR100	LR116
Baza Profil Geniřliđi / Base Profile Width	60 mm	60 mm	80 mm
Baza Profil Yüksekliđi / Base Profile Height	80 mm	100 mm	116 mm
Profilin İçindeki Camın Derinliđi / Glazing depth in Profile	67 mm	84 mm	108 mm
Maks. Camlı Korkuluk Yüksekliđi / Max. Glazing Railing Height	800 mm	1200 mm	1200 mm
Maks. Camlı Korkuluk Geniřliđi / Max. Glazing Railing Width	1200 mm	1200 mm	1400 mm

UYGULAMA SEÇENEKLERİ / APPLICATION OPTIONS

Cam Kalınlıđı / Glazing Thickness

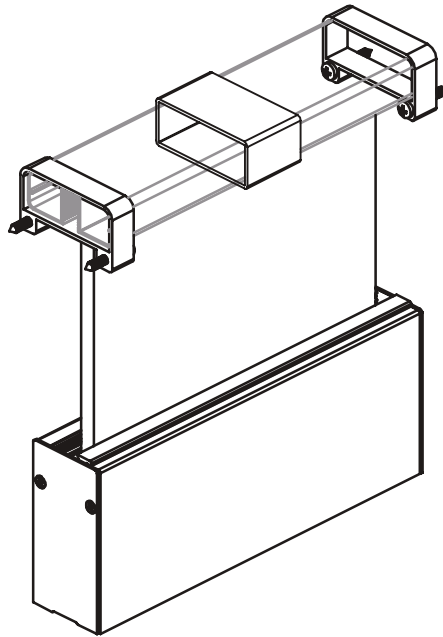
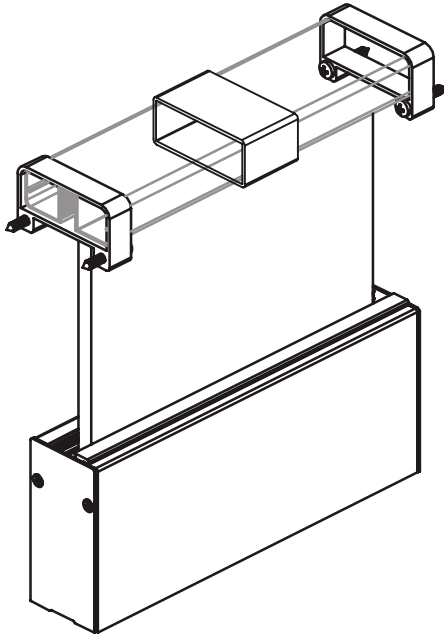
12 mm

16 mm

Mekanik Dayanım Testi / Mechanical Strength Testing



Mekanik Mukavemet / Mechanical Strength



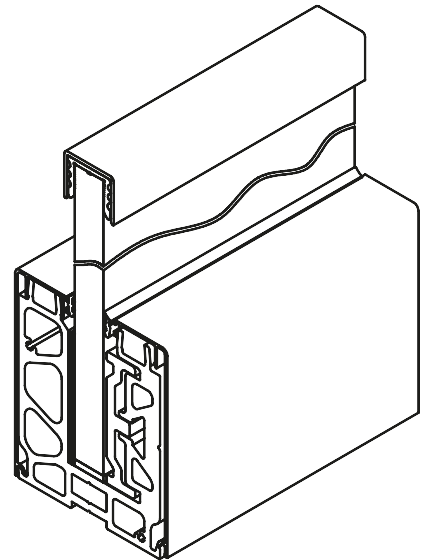
Küpeşte Sistemi Handrail System



LR125 LP110

Camlı korkuluk sistemi geniş bir kullanım yelpazesi için güvenliğin yanı sıra mükemmel bir görünüm sağlar.

Glass railing systems provide security as well as an excellent appearance for wide range of applications.



LR125 Küpeşte Sistemi

LR125 Handrail System

TEKNİK ÖZELLİKLER / TECHNICAL PROPERTIES

Baza Profil Genişliği / Base Profile Width	60 mm
Baza Profil Yüksekliği / Base Profile Height	125 mm
Profilin İçindeki Camın Derinliği / Glazing depth in Profile	105 mm
Maks. Camlı Korkuluk Yüksekliği / Max. Glazing Railing Height	1200 mm
Maks. Camlı Korkuluk Genişliği / Max. Glazing Railing Width	1200 mm

UYGULAMA SEÇENEKLERİ / APPLICATION OPTIONS

Cam Kalınlığı / Glazing Thickness	12 mm	16 mm	20 mm
Mekanik Dayanım Testi / Mechanical Strength Testing	✓	✓	✓
Mekanik Mukavemet / Mechanical Strength	✓	✓	✓

LP110 Küpeşte Sistemi

LP110 Handrail System

TEKNİK ÖZELLİKLER / TECHNICAL PROPERTIES

Baza Profil Genişliği / Base Profile Width	86 mm
Baza Profil Yüksekliği / Base Profile Height	109,3 mm
Profilin İçindeki Camın Derinliği / Glazing depth in Profile	86 mm
Maks. Camlı Korkuluk Yüksekliği / Max. Glazing Railing Height	1200 mm
Maks. Camlı Korkuluk Genişliği / Max. Glazing Railing Width	1250 mm

UYGULAMA SEÇENEKLERİ / APPLICATION OPTIONS

Cam Kalınlığı / Glazing Thickness	16 mm	20 mm
Mekanik Dayanım Testi / Mechanical Strength Testing	✓	✓
Mekanik Mukavemet / Mechanical Strength	✓	✓



Kayar Panjur Sistemi Sliding Shutter System



SS60



Cepheye paralel bir şekilde ve kayarak hareket eden SS60 Kayar Panjur Sistemi, rulmanlar sayesinde kanatlar üstten taşınarak hareket eder. Tercihe göre sabit kullanılabilir. Üst ve alt ray sayıları artırılarak birden fazla kanadın üst üste paralel olarak çalışmasını sağlayan sistemdir.

SS60 Sliding Shutter System moves sliding parallel to the facade thanks to rollers carrying the sash profile on the upper part. It can be preferably used as a stable system. This system allows more than one sash to run parallel to each other by increasing the number of upper and lower rails.

SS60 Kayar Panjur Sistemi

SS60 Sliding Shutter System

TEKNİK ÖZELLİKLER / TECHNICAL PROPERTIES

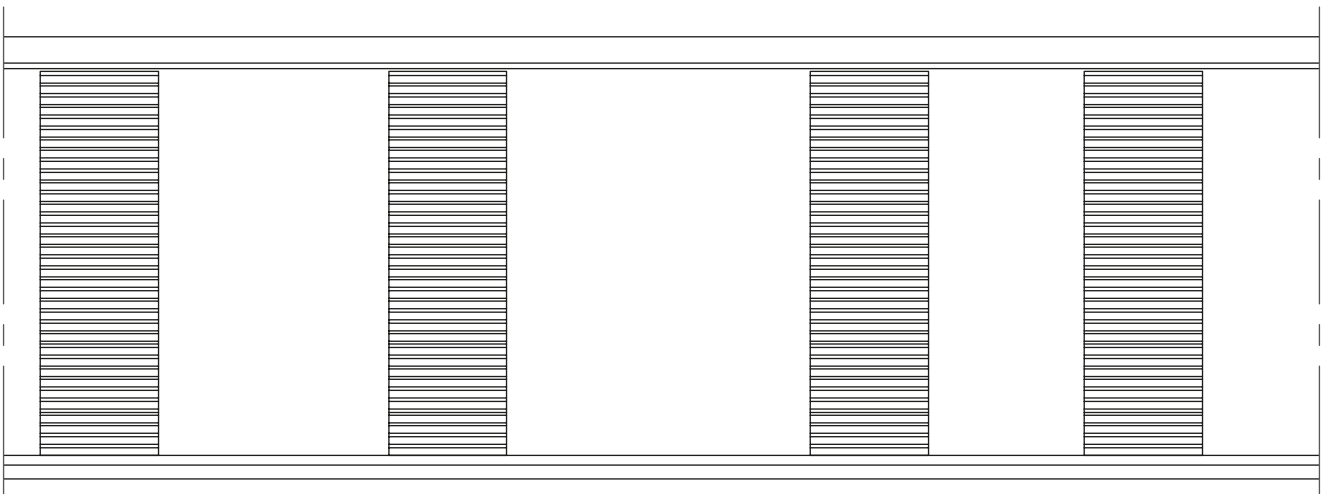
Kasa Geniřliđi / Frame Width	60 mm
Lamel Profil Geniřliđi / Lamella Profile Width	60 mm
Profil Et Kalınlıđı / Profile Wall Thickness	1,4 - 2,5 mm
Maks. Kanat Geniřliđi / Max. Sash Width	1200 mm
Maks. Kanat Yksekliđi / Max. Sash Height	5000 mm
Maks. Kanat Ađırlıđı / Max. Sash Weight	70 kg

UYGULAMA SEENEKLERİ / APPLICATION OPTIONS

Paralel Hareket / Parallel Movement



Katlanır Hareket / Folding Movement



Katlanır Cam Balkon Sistemi
Folding Balcony Glazing System



CB40

Tek Camlı Katlanır Cam Balkon Sistemi

*Folding Balcony
Glazing System*

Balkonlarda havadar ve şeffaf alanlar yaratmak için kullanılan , ekonomik ve ergonomik olmasıyla ön plana çıkan cam balkon sistemleridir.

CB40 and ICB 40 are glass balcony systems used to create airy and transparent spaces on balconies. They stand out with their economic and ergonomic features.

ICB40

Isıcamlı Katlanır Cam Balkon Sistemi

*Heat Insulated Folding
Balcony Glazing System*



CB40 Tek Camlı Katlanır Cam Balkon Sistemi

CB40 Folding Balcony Glazing System

ICB40 Isıcamlı Katlanır Cam Balkon Sistemi

ICB40 Heat Insulated Folding Balcony Glazing System

TEKNİK ÖZELLİKLER / TECHNICAL PROPERTIES

	ICB40	CB40
Kasa Geniřliđi / Frame Width	40 mm	40 mm
Kanat Geniřliđi / Sash Width	35 mm	40 mm
Profil Et Kalınlıđı / Profile Wall Thickness	1,3 - 2 mm	1,3 - 2 mm
Cam Kalınlıđı / Glazing Thickness	30 mm	8 - 10 mm
Maks. Kanat Geniřliđi / Max. Sash Width	600 mm	600 mm
Maks. Kanat Yüklseklıđi / Max. Sash Height	2900 mm	2900 mm
Maks. Kanat Ađırlıđı / Max. Sash Weight	60 kg	45 kg
Maks. Kanat Sayısı / Max. Sash Number	10 sol , 10 sađ	10 sol , 10 sađ

UYGULAMA SEÇENEKLERİ / APPLICATION OPTIONS

Düz Balkon / Flat Balcony



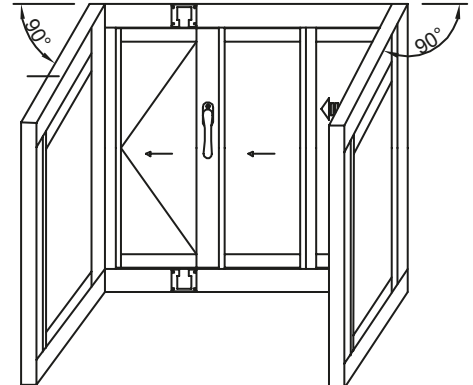
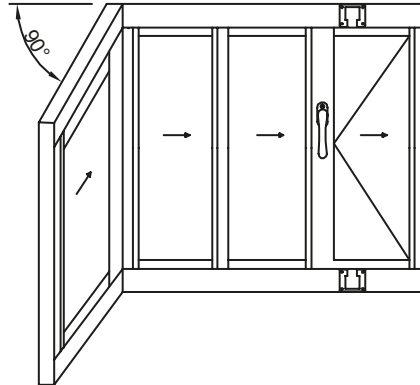
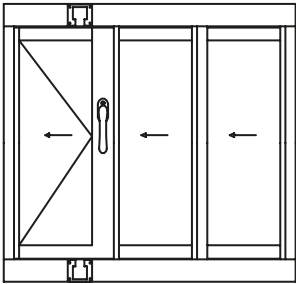
L tipi Balkon / L Type Balcony



U tipi Balkon / U Type Balcony



Oval Balkon / Oval Balcony



Sürme Cam Balkon Sistemi Sliding Balcony Glazing System



SCB100 ISCB140



Sürme cam balkon sistemlerini standartını yukarıya taşıyan, kullanıcıya alan kazandıran, eşikli ray hatlarıyla sızdırmazlığı üst limitlere çıkarmayı başaran, montaj kolaylığında maksimuma ulaşmış, sürme sistemdir. WG100 Skyroof kışbahçesi sistemiyle entegreli çalışma özelliğine sahiptir.

SCB100 and ISCB140 are sliding systems that raise the standards of sliding glass balcony systems saving space for the user, bringing impermeability to the next level with threshold rail lines and reaching maximum in ease of installation.

SCB100 Sürme Cam Balkon Sistemi

SCB100 Sliding Balcony Glazing System

ISCB140 Isıcamlı Sürme Cam Balkon Sistemi

ISCB140 Heat Insulated Sliding Balcony Glazing System

TEKNİK ÖZELLİKLER / TECHNICAL PROPERTIES

	SCB100	ISCB140
Kasa Geniřliđi / Frame Width	58-101 mm	140 mm
Kanat Geniřliđi / Sash Width	17,5 mm	24 mm
Profil Et Kalınlıđı / Profile Wall Thickness	1,4 - 1,7 mm	1,2 - 1,5 mm
Cam Kalınlıđı / Glazing Thickness	8 - 10 mm	20 mm
Maks. Kanat Geniřliđi / Max. Sash Width	1000 mm	1000 mm
Maks. Kanat Yüksekliđi / Max. Sash Height	3000 mm	3000 mm
Maks. Kanat Ađırlıđı / Max. Sash Weight	70 kg	90 kg
Maks. Kanat Sayısı / Max. Sash Number	5 sol , 5 sađ	4 sol , 4 sađ

UYGULAMA SEÇENEKLERİ / APPLICATION OPTIONS

3 Raylı Eşikli-Eşiksiz / 3 Railed With Threshold - Without Threshold



5 Raylı Eşikli-Eşiksiz / 5 Railed With Threshold - Without Threshold



U tipi Balkon / U Type Balcony



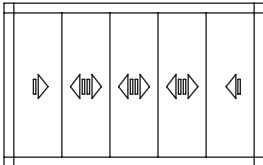
L tipi Balkon / L Type Balcony



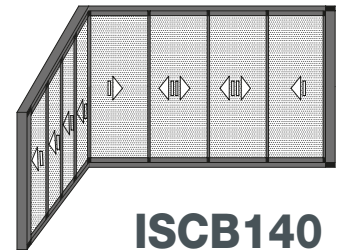
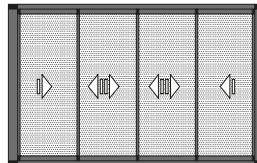
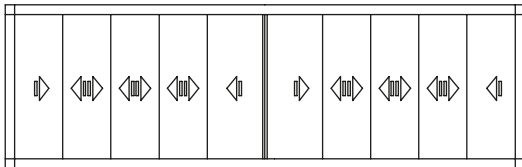
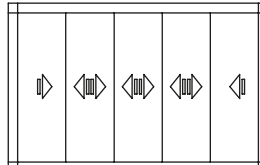
4 Raylı Eşikli / 4 Railed With Threshold



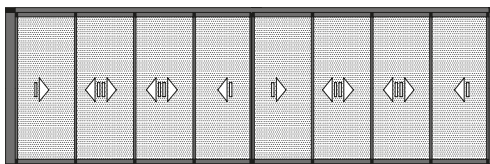
4+4 Kanat Birleşimi / 4+4 Sash Combination



SCB100



ISCB140



www.akpaas.com.tr

75

AKPA
ALÜMİNYUM SANAYİ VE TİCARET A.Ş.





F60

- Farklı görünümde lambri çeşitleri,
 - Farklı lamel ebatları ile bütün veya boşluklu görünüm,ler,
 - Aksesuar çözümleri ile tek,çift kanat kapı ve sürme garaj kapıları yapabilme,
 - Bahçe depo ve açıkta kalan alanları kapalı ve dışarıdan görünmeyen alanlara çevirir.
- Different types of paneling that allows an aesthetic appearance,*
• Whole or hollow views with different coverslip sizes,
• Ability to make single, double sash doors and sliding garage doors with accessory solutions,
• Turns the garden, warehouse and open areas into closed and invisible areas from the outside

TEKNİK ÖZELLİKLER / TECHNICAL PROPERTIES

Dikme Genişliği / Pole Width	60 mm
Panel Genişliği / Panel Width	60 - 150 mm
Profil Et Kalınlığı / Profile Wall Thickness	1,2 - 1,5 mm
Panel Derinliği / Panel Depth	14 mm
Min. Dikme Aralığı / Min. Pole Space	400 mm
Maks. Dikme Aralığı / Max. Pole Space	1600 mm
Maks. Çit Yüksekliği / Max. Fence Height	1800 mm

UYGULAMA SEÇENEKLERİ / APPLICATION OPTIONS

- L tipi Bölme / L Type Partition**
- Açılı Bölme / Angled Partition**
- T tipi Bölme / T Type Partition**
- 4'lü Bölme / Quart Partition**

