

# CMP 444

Continuous Motion Vertical  
Packaging Machine

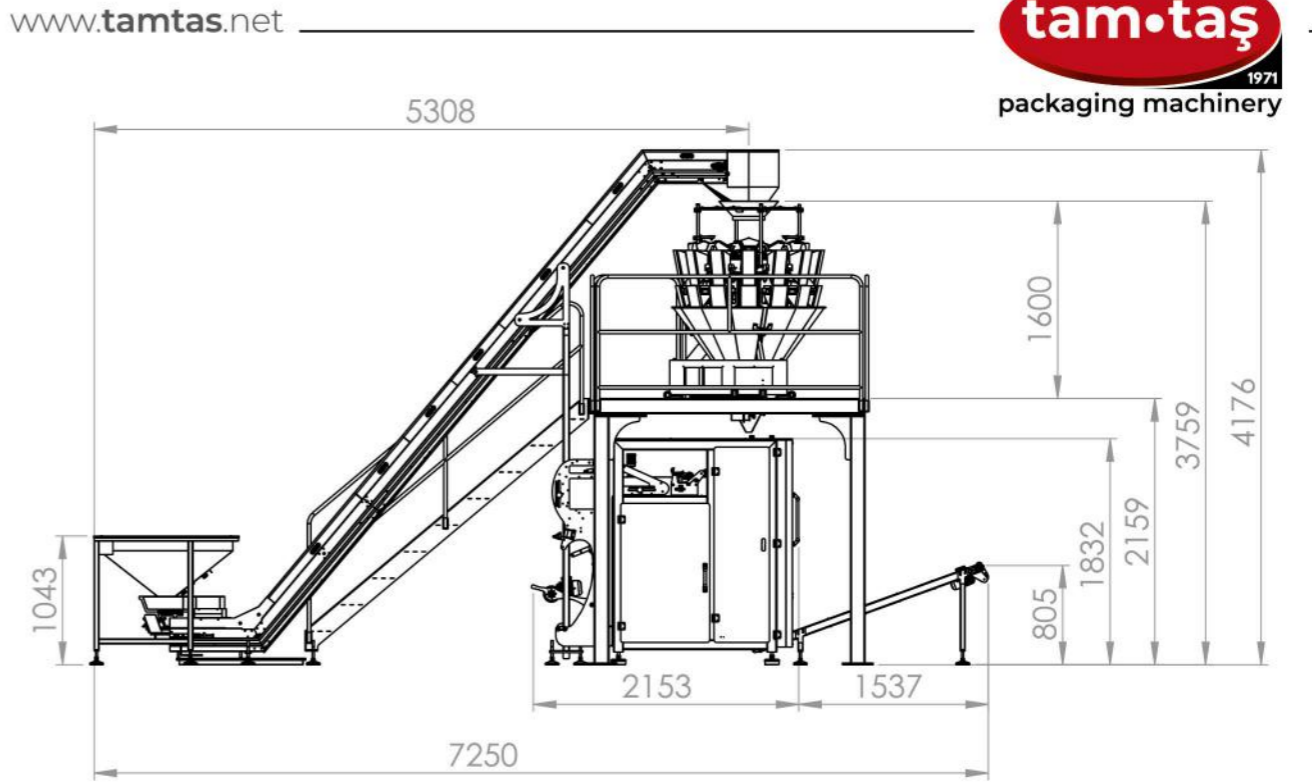
Continuous Dikey Paketleme  
Makinası



- Continuous Motion for high speed requirement's.
- Continuous hareketli sistem yüksek kapasite talepleri için tasarlanmıştır.
- User Friendly HMI interface.
- Kullanıcı dostu arayüz.



- Machine can be easily adopted with secondary Packaging systems, such as Case Packer, Cartoning Machine, Bailing Machine etc..
- Makinalarımız üretim hatları, kolileme makinaları, paletleme sistemleri, vb. ile senkron çalışmaktadır.
- Remote Control System reduces time loss and service cost.
- Uzaktan erişim modülü servis maliyetleriniz ve zamanınızdan tasarruf etmenizi sağlar.



## MAIN FEATURES / ÖZELLİKLER

MODEL	CMP 444
Filling Range / Gramaj Aralığı	10-2500 gr
Packaging Speed / Paketleme Hızı	70-130 ppm
Bag Shapes / Paket Tipleri	Pillow, Standup, Quadro
Packaging Material / Ambalaj Malzemesi	OPP, CPP, PET, ALU Metalize other laminated films / Diğer laminasyon malzemeleri
Bag Sizes / Paket Ebatları	Min: 70 x 100 mm / Max: 260 x 400 mm
Max. Width of Roll / Max. Bobin Eni	550 mm
Max. Diameter of Roll / Max. Bobin Çapı	76 mm
Machine Dimensions / Makina Ağırlığı	1.100 kg
Mechanical Structure / Mekanik Yapısı	Servo
Pneumatic Systems / Pnömatik Sistemi	Festo
Control System / Kontrol Sistemi	Siemens / Omron
Electricity Supply & Consumption Elektrik Beslemesi ve Tüketimi	380 Volt AC / 7 Kwh
Air Supply & Consumption Hava Beslemesi ve Tüketimi	6 bar / 200 Lt /min

- 1- VFFS Vertical Form Fill Seal Packaging Machine.
- 2- Synchronized with Different Weighing Systems.
- 3- Fully Stainless steel versions are available.
- 4- Technical modifications are reserved to the manufacturer.

# ODM 400

Vertical Packaging Machine with  
Multihead Weighing System

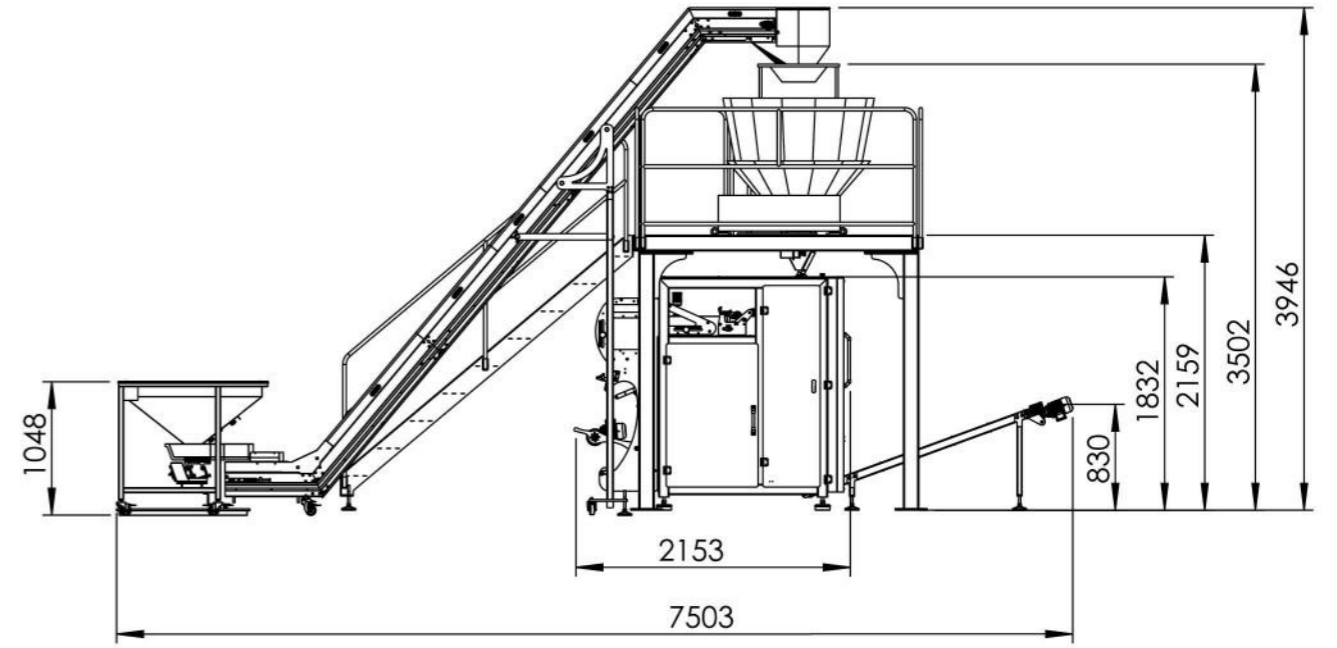
Çok Kefeli Elektronik Terazili  
Dikey Paketleme Makinaları



- SERVO option for higher capacity demand.
- Yüksek kapasite talepler için SERVO opsiyonu.
- Strong, Durable and Flexible Design.
- Güçlü, Dayanıklı ve Esnek Tasarım.



- Export over 130 countries.
- 130'dan fazla ülkeye ihracat.
- Low Consumption.
- Düşük Tüketim.



# ODM 400

## MAIN FEATURES / ÖZELLİKLER

MODEL	ODM 400
Filling Range / Gramaj Aralığı	20-2500 gr
Packaging Speed / Paketleme Hızı	20-50 ppm
Bag Shapes / Paket Tipleri	Pillow, Standup, Quadro
Packaging Material / Ambalaj Malzemesi	OPP, CPP, PET, ALU Metalize other laminated films / diğer laminasyon malzemeleri
Bag Sizes / Paket Ebatları	Min: 70 x 100 mm / Max: 260 x 430 mm
Max. Width of Roll / Max. Bobin Eni	660 mm
Max. Diameter of Roll / Max. Bobin Çapı	500 mm
Machine Dimensions / Makina Ağırlığı	1.000 kg
Mechanical Structure / Mekanik Yapısı	Pneumatic or Servo / Pnömatik veya Servo
Pneumatic Systems / Pnömatik Sistemi	Festo
Control System / Kontrol Sistemi	Siemens / Omron
Electricity Supply & Consumption Elektrik Beslemesi ve Tüketimi	380 Volt AC / 6 Kwh
Air Supply & Consumption Hava Beslemesi ve Tüketimi	6 bar / 300 Lt /min

- 1- VFFS Vertical Form Fill Seal Packaging Machine.
- 2- Synchronized with Different Weighing Systems.
- 3- Fully Stainless steel versions are available.
- 4- Technical modifications are reserved to the manufacturer.

# ODM 400

Vertical Packaging Machines with Auger (Screw) Dosing System

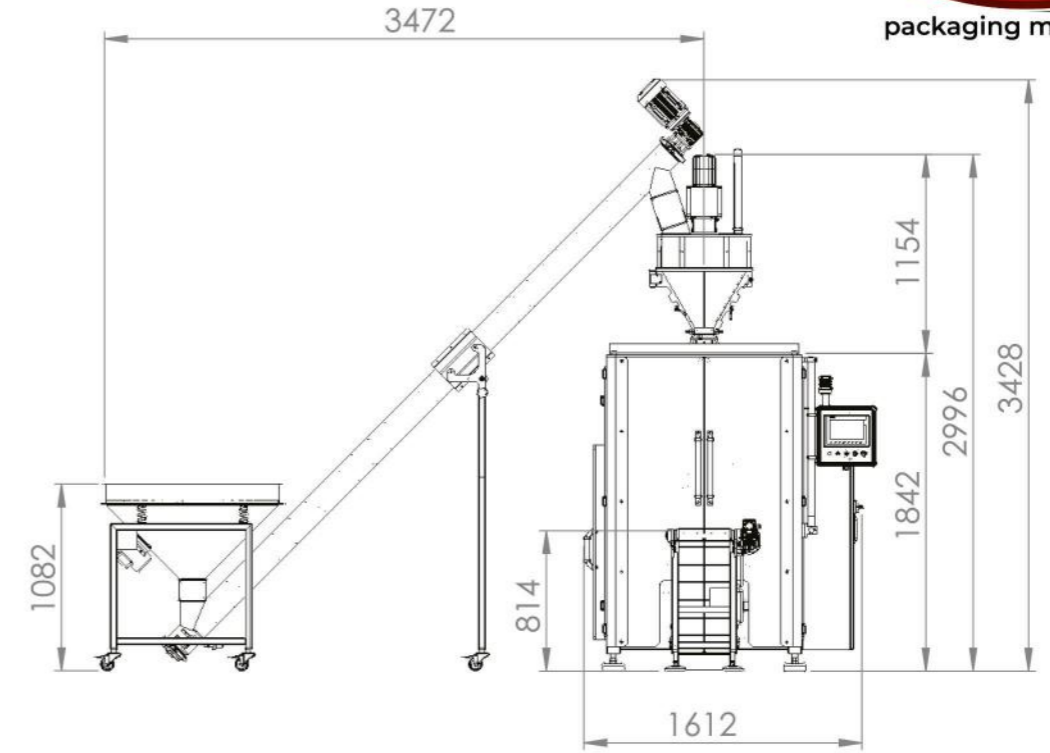
Vidalı Dolum Sistemli Dikey Paketleme Makinaları



- Automatic Film Centering System
- Bobin merkezleme sistemi
- WORLDWIDE SERVICE
- DÜNYA ÇAPINDA SERVİS HİZMETİ



- 2 YEARS WARRANTY
- 2 YIL GARANTİ
- PREMIUM QUALITY COMPONENTS
- ÜSTÜN KALİTE EKİPMANLAR İLE ÜRETİM



## MAIN FEATURES / ÖZELLİKLER

MODEL	ODM 400
Filling Range / Gramaj Aralığı	20-2500 gr
Packaging Speed / Paketleme Hızı	20-50 ppm
Bag Shapes / Paket Tipleri	Pillow, Standup, Quadro
Packaging Material / Ambalaj Malzemesi	OPP, CPP, PET, ALU Metalize other laminated films / diğer laminasyon malzemeleri
Bag Sizes / Paket Ebatları	Min: 70 x 100 mm / Max: 260 x 430 mm
Max. Width of Roll / Max. Bobin Eni	660 mm
Max. Diameter of Roll / Max. Bobin Çapı	500 mm
Machine Dimensions / Makina Ağırlığı	1.000 kg
Mechanical Structure / Mekanik Yapısı	Pneumatic or Servo / Pnömatik veya Servo
Pneumatic Systems / Pnömatik Sistemi	Festo
Control System / Kontrol Sistemi	Siemens / Omron
Electricity Supply & Consumption Elektrik Beslemesi ve Tüketimi	380 Volt AC / 6 Kwh
Air Supply & Consumption Hava Beslemesi ve Tüketimi	6 bar / 300 Lt /min

- 1- VFFS Vertical Form Fill Seal Packaging Machine.
- 2- Synchronized with Different Weighing Systems.
- 3- Fully Stainless steel versions are available.
- 4- Technical modifications are reserved to the manufacturer.

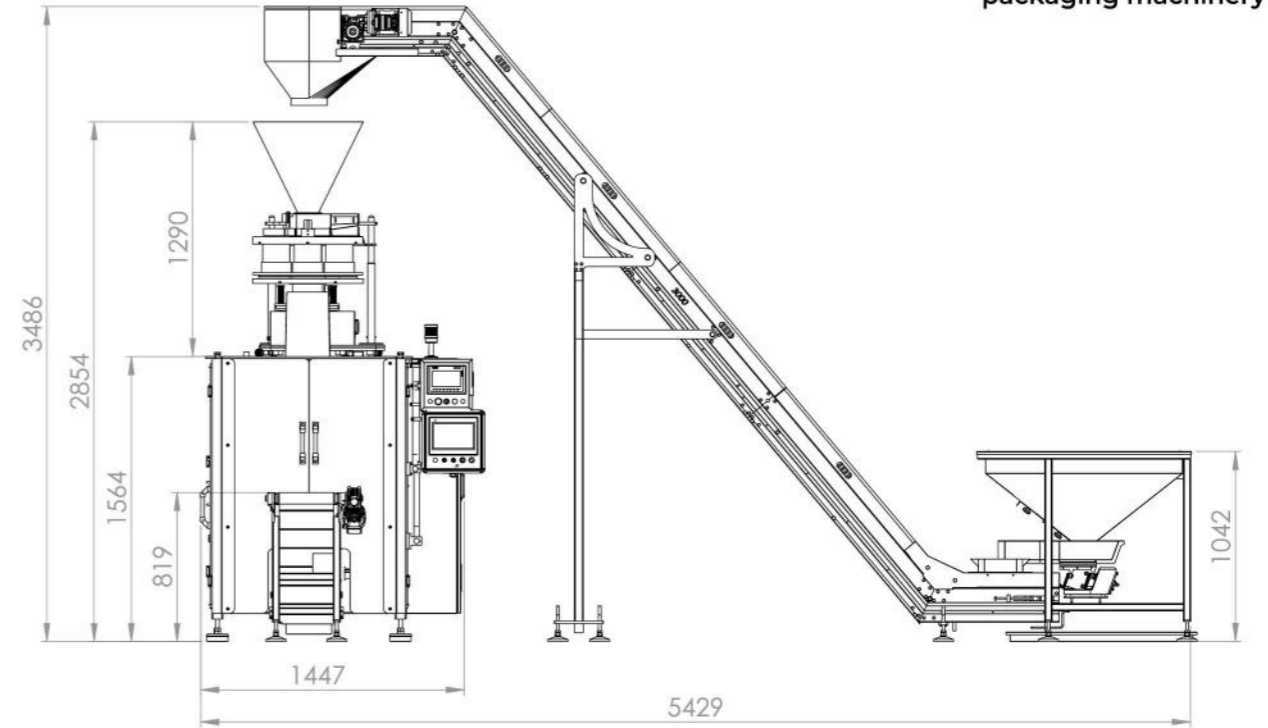
# ODM 100

Vertical Packaging Machines with Volumetric Dosing System

Volumetrik Dolum Sistemli Dikey Paketleme Makinaları



- Reasonable investment cost.
- Avantajlı yatırım maliyeti.
- Product contact parts are stainless steel.
- Ürün temas eden yüzeyler paslanmaz çelik.



Yastık Paket  
Pillow Bag



Yastık Paket  
Eurohole Delikli  
Pillow bag with  
Eurohole



Yastık Paket  
Yuvarlak Delikli  
Pillow bag with  
Round hole



Oturan Paket  
Standup bag



Parmak Geçmeli  
Oturan Paket  
Standup bag with  
Hand Pouch



- CE Certified.
- CE standartlarında üretilir.
- Compact Design.
- Kompakt Tasarım.



## MAIN FEATURES / ÖZELLİKLER

MODEL	ODM 100
Filling Range / Gramaj Aralığı	20-1000 gr
Packaging Speed / Paketleme Hızı	Pneumatic – Pnömatik: 20-50 ppm / Servo: 50-80 ppm
Bag Shapes / Paket Tipleri	Pillow, Standup
Packaging Material / Ambalaj Malzemesi	OPP, CPP, PET, ALU Metalize other laminated films / Diğer laminasyon malzemeleri
Bag Sizes / Paket Ebatları	Min: 70 x 100 mm / Max: 210 x 340 mm
Max. Width of Roll / Max. Bobin Eni	470 mm
Max. Diameter of Roll / Max. Bobin Çapı	400 mm
Machine Dimensions / Makina Ağırlığı	750 kg
Mechanical Structure / Mekanik Yapısı	Pneumatic or Servo / Pnömatik veya Servo
Pneumatic Systems / Pnömatik Sistemi	Festo
Control System / Kontrol Sistemi	Siemens / Omron
Electricity Supply & Consumption Elektrik Beslemesi ve Tüketimi	380 Volt AC / 5 Kwh
Air Supply & Consumption Hava Beslemesi ve Tüketimi	6 bar / 200 Lt /min

- 1- VFFS Vertical Form Fill Seal Packaging Machine.
- 2- Synchronized with Different Weighing Systems.
- 3- Fully Stainless steel versions are available.
- 4- Technical modifications are reserved to the manufacturer.

# ODM 600

Vertical Packaging Machines with  
Multihead Weighing System

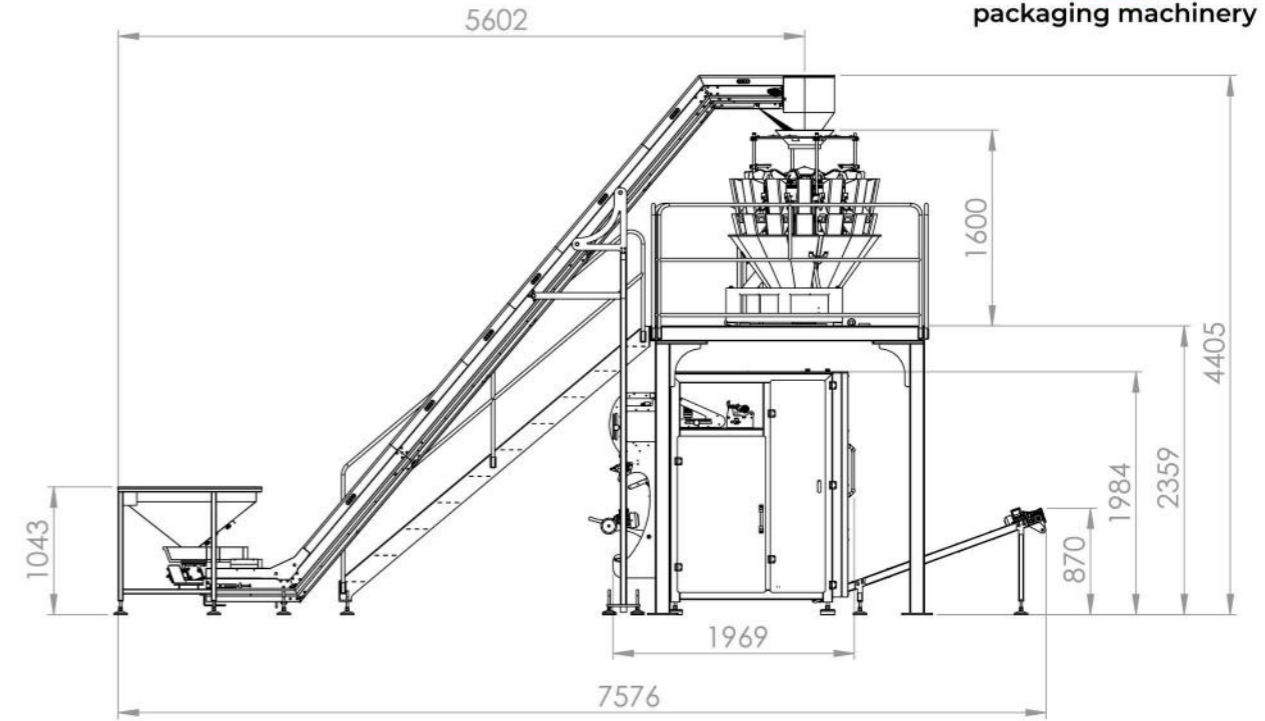
Çok Kefeli Elektronik Terazili  
Dikey Paketleme Makinaları



- Strong and durable construction.
- Dayanıklı ve uzun ömürlü.
- Fast and easy format change.
- Kolay ve hızlı format değişikliği sağlar.



- Depending on product structure, various dosing units can be applied.
- Ürün yapısına bağlı olarak, farklı dozajlama üniteleri ile uyumludur.
- Industry 4.0 Integrated.
- Endüstri 4.0 sistemleri ile uyumludur.



Yastık Paket  
Pillow Bag



Yastık Paket  
Eurohole Delikli  
Pillow bag with  
Eurohole



Yastık Paket  
Yuvarlak Delikli  
Pillow bag with  
Round hole



Oturun Paket  
Standup bag



Parmak Geçmeli  
Oturun Paket  
Standup bag with  
Hand Punch



Dört Kenar Ütülü  
Quadro Paket  
4-Sides sealed  
Quadro bag

## MAIN FEATURES / ÖZELLİKLER

MODEL	ODM 600
Filling Range / Gramaj Aralığı	500-5000gr
Packaging Speed / Paketleme Hızı	Pneumatic – Pnömatik: 20-50 ppm / Servo: 50-80 ppm
Bag Shapes / Paket Tipleri	Pillow, Standup, Quadro
Packaging Material / Ambalaj Malzemesi	OPP, CPP, PET, ALU Metalize other laminated films / Diğer laminasyon malzemeleri
Bag Sizes / Paket Ebatları	Min: 100 x 150 mm / Max: 300 x 530 mm
Max. Width of Roll / Max. Bobin Eni	740 mm
Max. Diameter of Roll / Max. Bobin Çapı	400 mm
Machine Dimensions / Makina Ağırlığı	1.200 kg
Mechanical Structure / Mekanik Yapısı	Pneumatic or Servo / Pnömatik veya Servo
Pneumatic Systems / Pnömatik Sistemi	Festo
Control System / Kontrol Sistemi	Siemens / Omron
Electricity Supply & Consumption Elektrik Beslemesi ve Tüketimi	380 Volt AC / 8 Kwh
Air Supply & Consumption Hava Beslemesi ve Tüketimi	6 bar / 400 Lt /min

- 1- VFFS Vertical Form Fill Seal Packaging Machine.
- 2- Synchronized with Different Weighing Systems.
- 3- Fully Stainless steel versions are available.
- 4- Technical modifications are reserved to the manufacturer.

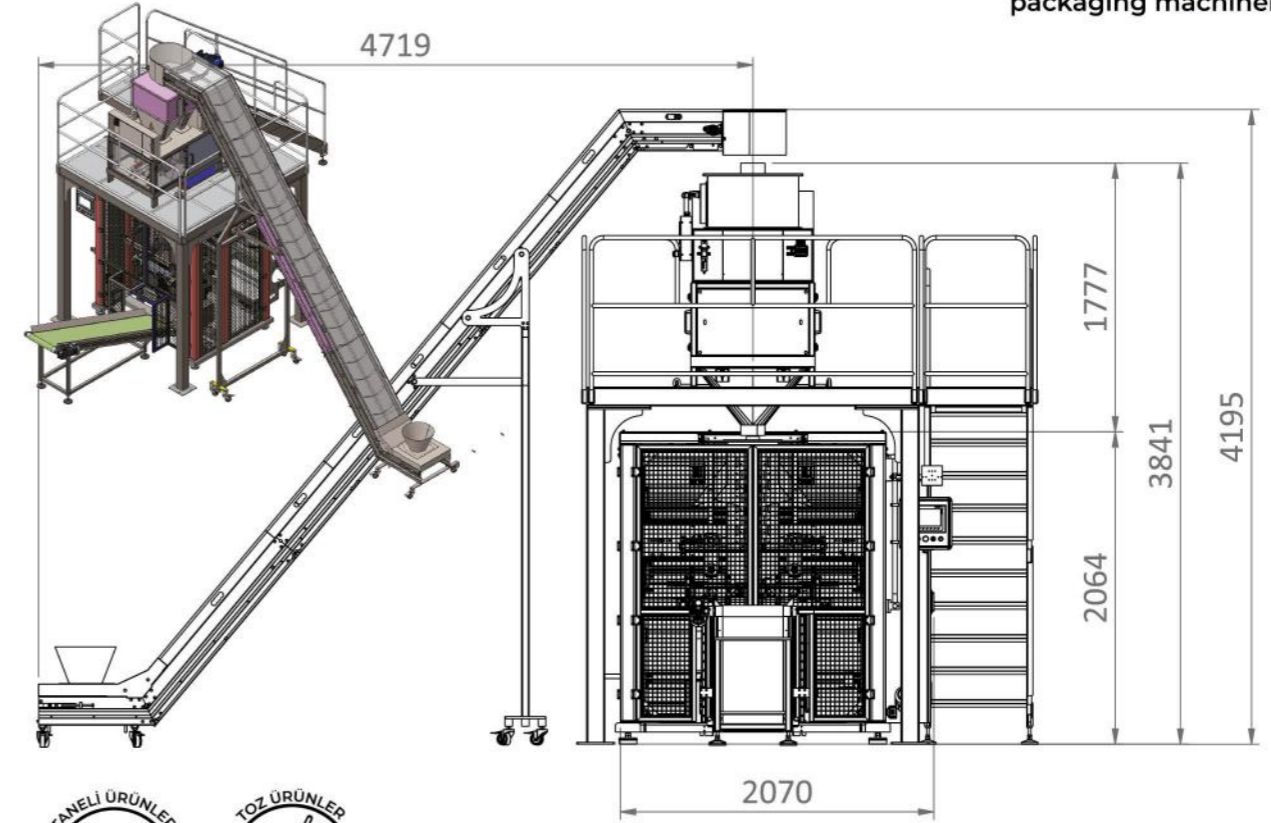
# ODM 1300

Vertical Packaging Machines with  
Dosing System

Muhtelif Dozajlama Sistemli Dikey  
Paketleme Makinaları



- Special design for heavy and big packaging requirement's.
- Ağır ve büyük paketleme ihtiyaçlarına uygun tasarlanmıştır.
- Strong and durable construction.
- Dayanıklı ve uzun ömürlü.
- Industry 4.0 Integrated.
- Endüstri 4.0 ile uyumlu



Yastık Paket  
Pillow Bag



Oturan Paket  
Standup bag



Parmak Çeçmeli  
Oturan Paket  
Standup bag with  
Hand Pouch

## MAIN FEATURES / ÖZELLİKLER

MODEL	ODM 1300
Suitable For / Paketlenebilen Ürün	All kind of granular and powder products Her türlü taneli ve toz ürünler
Filling Range / Gramaj Aralığı	Max 30 kg
Bag Shapes / Paket Tipleri	Pillow Bag, Standup Bag Yastık Paket, Oturan Paket
Packaging Material / Ambalaj Malzemesi	LDPE-min. 75 micron
Bag Sizes / Paket Ebatları	Max: 450 x 650 x 200 mm
Max. Width of Roll / Max. Bobin Eni	1.350 mm
Max. Diameter of Roll / Max. Bobin Çapı	400 mm
Machine Dimensions / Makina Ağırlığı	1.750 kg
Machine Dimensions / Makina Ebatları	6.100 x 2.950 x 2.970 mm
Pneumatic Systems / Pnömatik Sistemi	Festo / SMC
Control System / Kontrol Sistemi	Siemens / Omron
Electricity Supply & Consumption Elektrik Beslemesi ve Tüketimi	380 Volt AC / 50 Hz – 6 Kwh
Air Supply & Consumption Hava Beslemesi ve Tüketimi	6 bar / 450 Lt / min

- 1- VFFS Vertical Form Fill Seal Packaging Machine.
- 2- Synchronized with Different Weighing Systems.
- 3- Fully Stainless steel versions are available.
- 4- Technical modifications are reserved to the manufacturer.

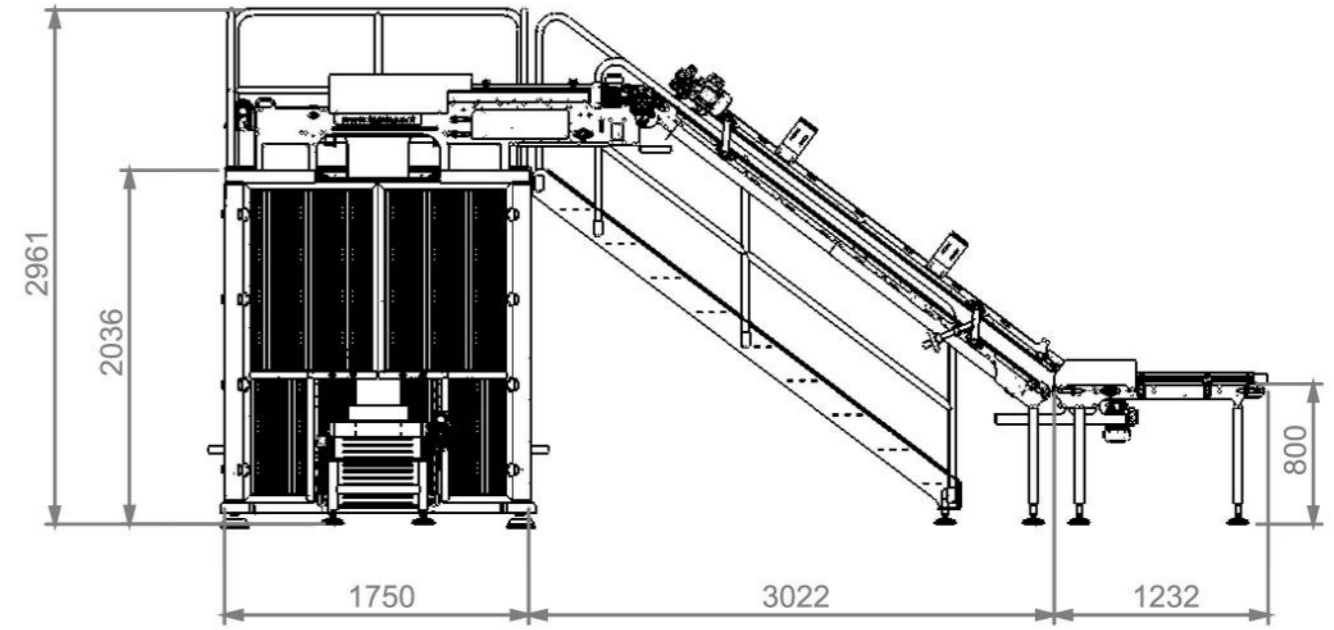
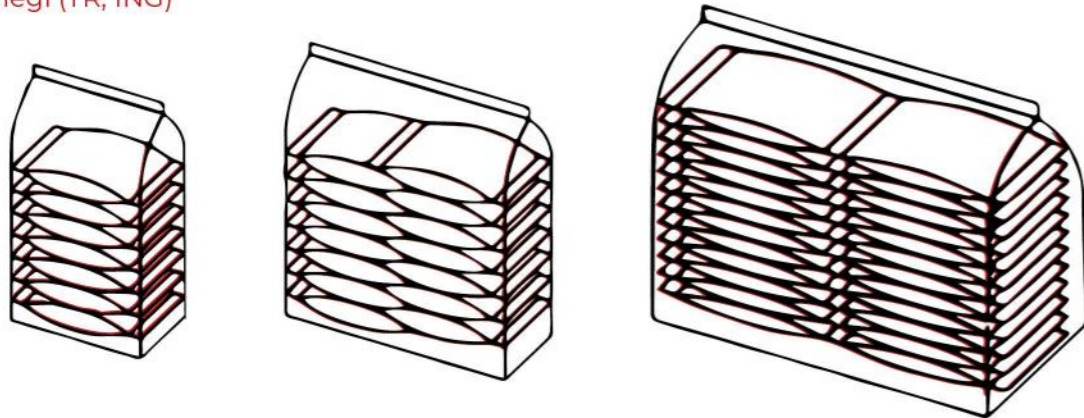
# OBM 130

Full Automatic Package  
Bailing Machines

Paket Balyalama Makinaları



- Used for grouping finished bags inside one bigger bag.
- Paketli ürünlerin, balya torbasına tam otomatik doldurulması için tasarlanmıştır.
- Manufactured with over 52 years of experience.
- 52 yılı aşkın deneyim ile üretilmiştir.
- Speed change on touch screen.
- Dokunmatik hız kontrol ayarı.
- 2-Languages Screen Menu (TR, ENG)
- 2 dil seçeneği (TR, ING)



OBM 130

## MAIN FEATURES / ÖZELLİKLER

MODEL	OBM 130
Bag Positioning System Paket Dizme Sistemi	Servo Counter and Distributor System Servo sistemli sayıcı ve dağıtıcı
Suitable Products for Bailing Machine Balya Yapılabilen Ürünler	All kind of packed products Her türlü paketlenmiş ürün balyalanabilir
Bailing Pack Shape Balya Yapılan Paket Tipleri	Pillow Bag, Standup Bag / Yastık paket ve oturan paketler
Bailing Speed / Balyalama Kapasitesi	4-6 bpm
Packaging Material Balya Malzemesi Cinsi	LDPE - min 75 micron
Width of the Roll & Diameter Balya Ambalaj Bobini Ebatları	Width :1350 mm - Diameter : 400 mm En : 1350 mm - Çap : 400 mm
Pack Sizes Balya Yapılabilen Paket Ebatları	min : 120 mm - max : 280 mm
Max. Dimensions of the Bail Balya Ebatları	450 x 650 x 200 mm
Each Bag Weight Balya Yapılabilen Paket Ağırlığı	Min : 200 gr - max : 5000 gr
Max. Bail Weight / Azami Balya Ağırlığı	30 kg
Machine Dimensions / Makina Ebatları	6100 x 2950 x 2970 mm
Machine Weight / Makina Ağırlığı	1.750 kg
Pneumatic System / Pnömatik Sistem	FESTO
Control System / Kontrol Sistemi	SIEMENS / OMRON
Power Supply & Consumption Elektrik Beslemesi ve Tüketimi	380V AC/50Hz-6 kw
Air Supply & Consumption Hava Beslemesi ve Tüketimi	6 Bar - 450 lt/min

1- Fully Stainless steel versions are available.

2- Technical modifications are reserved to the manufacturer.

# OKM 500

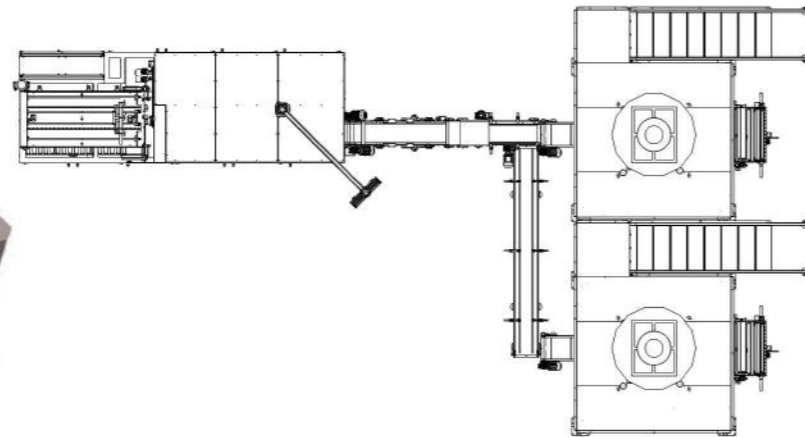
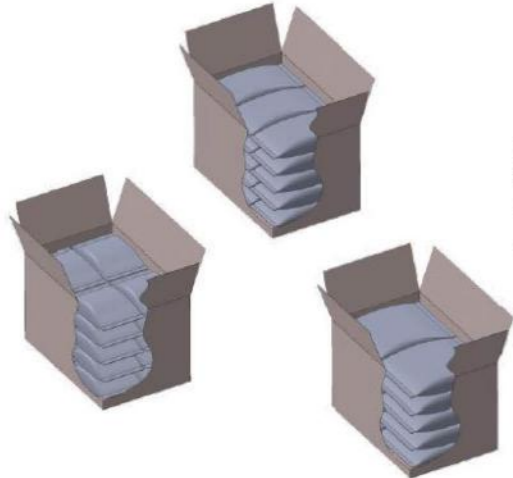
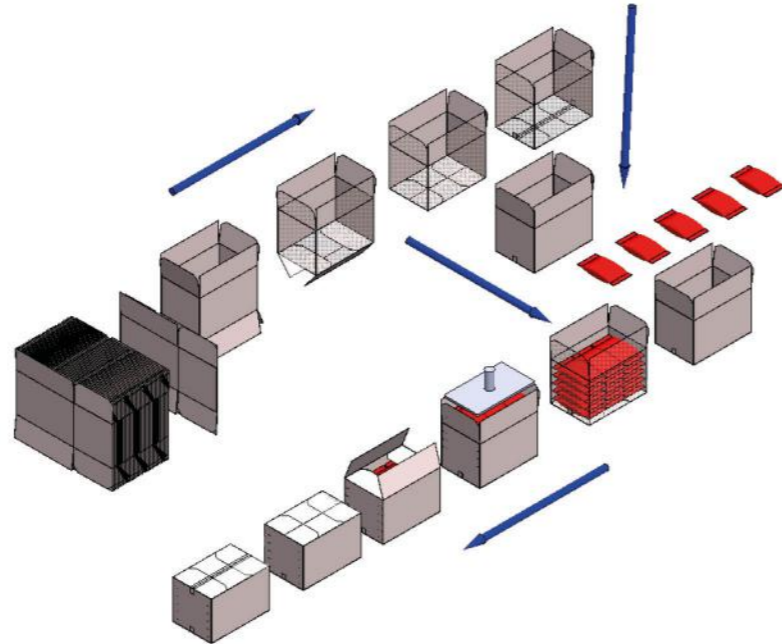
Full Automatic Case Packer Machines  
Tam Otomatik Kolileme Makineleri



- 1- Fully Stainless steel versions are available.
- 2- Technical modifications are reserved to the manufacturer.

OKM 500

- High speed and accuracy.
- Yüksek hız ve hassasiyet.
- Automatic counting system.
- Otomatik sayma sistemi, koli içi paket adetlerini garanti eder.
- Worldwide aftersales services.
- Uluslararası satış sonrası destek hizmeti.
- Optional In-line Checkweigher.
- Entegre gramaj kontrol sistemi opsiyonu.



## MAIN FEATURES / ÖZELLİKLER

MODEL	OKM 500
Carton Filling and Stacking System Koliye Dolum ve Dizme Sistemi	Servo Counter and Distributor System (Pick and place) Servo sistemli sayıcı ve dağıtıcı
Packed Products / Koli Yapılan Ürünler	All kind of packed Products Her türlü paketlenmiş ürün kutulanabilir
Cartoning Combinations & Quantity Kolileme Kombinasyonu ve Adetleri	Adjustable (Depending on the product dimensions) Paket ebadına göre değişken ayarlanabilir
Infeed Capacity Kolileme - Besleme Kapasitesi	10-12 Carton per Minute and 110-120 Packages per Minute Infeed Capacity Dakikada 10-12 koli ve 110-120 paket giriş kapasitesi
Carton Material Karton Ambalaj Malzemesi Cinsi	Single or double wavy corrugated Tek veya çift dalgalı oluklu mukavva
Width of the Carton Koli İçi Paket Genişliği	Min 120 mm – Max 280 mm
Height of the Carton / Koli İçi Paket Boyu	Min 120 – Max 450 mm
Open Carton Dimensions Açık Koli Ölçüleri	Min 540 X 330 mm – Max 800 X 650 mm
Closed Carton Dimensions Kapalı Koli Ebatları	Width/En: Min 200mm Max 300mm Length/Boy: Min 150mm Max 350mm
Carton Height / Koli Yükseklikleri	Min: 130mm -- Max: 400 mm
Carton Storage Sizes Koli Yükleme Magazini	140cm
Dimensions of the Machine Makina Ebatları	6100x2950x2970mm
Weight of the Machine / Makina Ağırlığı	1.750 kg
Pneumatic System / Pnömatik Sistem	Festo
Electric System / Elektrik Sistemi	Siemens / Omron
Power Supply & Consumption Elektrik Beslemesi ve Tüketimi	380V AC/50Hz-6 kw
Air Supply & Consumption Hava Beslemesi ve Tüketimi	6 Bar – 450 lt/min

## HT 85-200

Doypack Type Packaging Machine  
(Pre-made Pouches)

Doypak Tip Paketleme Makinası  
(Hazır Paketten)



MAIN FEATURES / ÖZELLİKLER

MODEL	HT 85-200
Filling Range / Gramaj Aralığı	Depends on product Volume and Bag Sizes Adjustable
Packaging Speed / Paketleme Hızı	20 – 40 ppm
Bag Shapes / Paket Tipleri	Premade Doypack Pouch (with or without zip), 3 or 4 sides sealed / Hazır Doypack Paketler (zipli veya zipsiz), 3 veya 4 Kenar yapışmış hazır paketler
Packaging Material / Ambalaj Malzemesi	OPP, CPP, PET, ALU Metalize other laminated films / Diğer laminasyon malzemeleri
Bag Sizes / Paket Ebatları	Min: 85x140 mm / Max: 200x280 mm
Max. Width of Roll / Max. Bobin Eni	-
Max. Diameter of Roll / Max. Bobin Çapı	-
Machine Dimensions / Makina Ağırlığı	1.050 kg
Mechanical Structure / Mekanik Yapısı	Mechanical Cam / Mekanik Kamlı
Pneumatic Systems / Pnömatik Sistemi	Festo
Control System / Kontrol Sistemi	SIEMENS
Electricity Supply & Consumption Elektrik Beslemesi ve Tüketimi	380 Volt AV / 7Kwh
Air Supply & Consumption Hava Beslemesi ve Tüketimi	6 bar / 300Lt /min



## DB/S 70-105

Doypack Type Packaging Machine  
(From Roll)

Doypak Tip Paketleme Makinası  
(Bobinden)

MAIN FEATURES / ÖZELLİKLER

MODEL	DB/S 70-105
Filling Range / Gramaj Aralığı	Depends on product Volume and Bag Sizes Adjustable
Packaging Speed / Paketleme Hızı	20 – 40 ppm
Bag Shapes / Paket Tipleri	Doypack Pouch (with or without zip) / Doypack Paketler (zipli veya zipsiz)
Packaging Material / Ambalaj Malzemesi	OPP, CPP, PET, ALU Metalize other laminated films / Diğer laminasyon malzemeleri
Bag Sizes / Paket Ebatları	Min: 85x140 mm / Max: 200x280 mm
Max. Width of Roll / Max. Bobin Eni	660 mm
Max. Diameter of Roll / Max. Bobin Çapı	76 mm
Machine Dimensions / Makina Ağırlığı	2.200 kg
Mechanical Structure / Mekanik Yapısı	Mechanical Cam / Mekanik Kamlı
Pneumatic Systems / Pnömatik Sistemi	Festo
Control System / Kontrol Sistemi	SIEMENS "Depends on Project"
Electricity Supply & Consumption Elektrik Beslemesi ve Tüketimi	380 Volt AC / 12 Kwh
Air Supply & Consumption Hava Beslemesi ve Tüketimi	6 bar / 300Lt /min

1- HFFS Horizontal Form Fill Seal Packaging Machine and or Premade bag.

2- Synchronized with Different Weighing Systems.

3- Fully Stainless steel versions are available.

4- Technical modifications are reserved to the manufacturer.

# PNKS SH 60/50

Shrink Ambalaj Makinesi  
Shrink Wrapping Machine



## MODEL PNKS SH 60/50

Packaging Material / Ambalaj Malzemesi	PE, PVC, and other shrinkable materials PE, PVC ve diğer Shrink Malzemeleri
Max. Width / Ambalaj Eni	650 mm.
Max. Package Dimension / Paket Ebatlar (Max.)	500 x 1200 x 450 mm.
Conveyor Speed / Konveyör Hızı	Can be calibrated between 1,7 - 4,2 meters / minute
Type of Conveyor / Konveyör Tipi	Grid Band or Bar / Hasır Bant veya Çubuklu
Sealing Jaw / Çene Tipi	Teflon Coated hot sealing bar Teflon Kaplı Sıcak Çene
Packing Speed / Kapasite	7-12 p/p/m
Electricity Supply / Elektrik İhtiyacı	3x380 Volt AC / N / PE
Electricity Consumption / Elektrik Tüketimi	8 KW / h
Machine Dimensions / Makina Ebatları	1300 x 3800 x 2100 mm
Machine Weight / Makina Ağırlığı	900 kg.

## BOXER 42



## MARLIN 42



## FALCON 2-70



### MAIN FEATURES / ÖZELLİKLER

TECHNICAL DETAILS TEKNİK DETAYLAR	FALCON 2-70	MARLIN 42	BOXER 42
Types of models and chamber Model ve hazne tip	Single and double chamber floor models Koridor tip çift hazneli tekerlekli	Floor model Koridor tip tek hazneli tekerlekli	Table model Tezgah üstü tek hazneli
Pump capacity Vakum pompası	100 M3/h - BUSCH	63 M3/h - BUSCH	21 M3/h - BUSCH
Machine dimensions Makina ebatları	1010*1260*1070mm	690*700*1030 mm	520*480*450 mm
Chamber Dimensions Hazne içi ebatları	550*700*235 mm	520*500*200 mm	420*370*180 mm
Seal bar length Yapıştırma çene uzunluğu	55 cm, double seal 55 cm, çift telli	52 cm, double seal 52 cm, çift telli	42 cm double seal 42 cm Çift telli
Number of sealing bar Yapıştırma çene sayısı	4 unit 4 Ad.	2 unit 2 ad.	1 unit 1 ad
Type of packing material Ambalaj malzemesi cinsi	PA+PE , PET+PE, PET+AL+PE	PA+PE , PET+PE, PET+AL+PE	PA+PE , PET+PE, PET+AL+PE
Machine cycle Vakumlama süresi	15-40 sec. 15-40 sn	15-40 sec.	15-35 sec. 15-35 sn.
Voltage Elektrik beslemesi	3,0 - 5,0 kw/h 380 Volt A.C	2,4 - 3,5 kw/h 380 Volt A.C	0,75-1,0 Kw/h
Operational control functions Kontrol paneli	Digital control (10 programs) Dijital 10 program hafıza	Digital control (10 programs) Dijital 10 program hafıza	Digital control (10 programs) Dijital 10 program hafıza
Gas-flush Gaz basma ünitesi	Optional Opsiyonel	Optional Opsiyonel	Optional Opsiyonel
Soft-air Soft air modu	-----	Standard Standart	Standard Standart
Pump cleaning mode Pompa temizlik modu	Standard Standart	Standard Standart	Standard Standart
Printer Printer ünitesi	-----	-----	-----
Sensor control Sensör kontrol	Optional Opsiyonel	Optional Opsiyonel	Optional Opsiyonel
Liquid control Likit kontrol sistemi	Optional Opsiyonel	Optional Opsiyonel	Optional Opsiyonel
Cutting package Paket kesme	Optional Opsiyonel	Optional Opsiyonel	Optional Opsiyonel
Bi-Active seal Bi-Aktif çene	Optional Opsiyonel	Optional Opsiyonel	Optional Opsiyonel

# TURNKEY PROJECTS

GOOD PACKED GOOD SOLD!!..



**Full Automatic Jar and  
Tin can Packaging Line**

Tam Otomatik Kavanoz ve  
Teneke Paketleme Hattı

**Olive Filling Line**  
Zeytin Dolum Hattı



**Jar Lid Counting and  
Packing Machine**

Kavanoz Kapağı Sayma  
ve Paketleme Makinesi

